

Page de dimensionnement

vsfenetre.eu

**Pièce****Profil****PVC**

- IDEAL 4000  
 IDEAL 5000  
 IDEAL 8000  
 Reno 105  
 Reno 119

**PVC energeto**

- energeto 5000  
 energeto 8000 ED

**Bois**

- Profil Classic IV68  
 Profil Roundline IV68  
  
 Profil Classic IV78  
 Profil Roundline IV78

**Bois-aluminium**

- Idealu Plus 68 mm  
 Idealu Plus 78 mm  
  
 Plano  
 Eco Idealu  
 Eco Plano

**Couleur / décor**(cas échéant) **Type de bois****Type de menuiserie****Dimension**

Largeur extérieure en mm

Largeur intérieure en mm

Hauteur extérieure en mm

Hauteur intérieure en mm

Diagonale mm

**Vitrage**

- Ug 1,1 (double vitrage)       Ug 1,0 (double vitrage)  
 Ug 0,7 (triple vitrage)       Ug 0,6 (triple vitrage)

**Bord chaud à rupture thermique**

- oui       non

**Protection phonique**

- 36 db (classe 3)       38 db (classe 3)       42 db (classe 4)       45 db (classe 5)

**Vitrage de sécurité**

- VSG 8 mm à l'intérieur       Vitrage anti-effraction classe A1       VSG 8 mm à l'intérieur et à l'extérieur  
 VSG 8 mm à l'extérieur       Vitrage anti-effraction classe A3

**Vitrage ornementé**

- oui       non

**Croisillons**

Croisillons incorporés	Croisillons rapportés				Vrais croisillons		
<i>pvc, pvc-alu, bois, bois-alu</i>	<i>pvc</i>	<i>pvc-alu</i>	<i>bois</i>	<i>bois-alu</i>	<i>pvc, pvc-alu</i>	<i>bois</i>	<i>bois-alu</i>
<input type="checkbox"/> 18 mm <input type="checkbox"/> 26 mm <input type="checkbox"/> 45 mm	<input type="checkbox"/> 26 mm <input type="checkbox"/> 46 mm	<input type="checkbox"/> 26 mm	<input type="checkbox"/> 22 mm <input type="checkbox"/> 32 mm <input type="checkbox"/> 42 mm	<input type="checkbox"/> 26 mm <input type="checkbox"/> 32 mm <input type="checkbox"/> 42 mm	<input type="checkbox"/> 70 mm <input type="checkbox"/> 84 mm <input type="checkbox"/> 104 mm	<input type="checkbox"/> 45 mm <input type="checkbox"/> 55 mm <input type="checkbox"/> 80 mm <input type="checkbox"/> 130 mm	<input type="checkbox"/> 76 mm <input type="checkbox"/> 120 mm

**Ferrure**

- Ferrure de base     
  Classe de résistance 1 (WK1)     
  Classe de résistance 2 (WK2)

**Poignée**

- blanc standard     
  blanche condamnable à clef     
  Poignée design en inox  
 argent standard     
  argent condamnable à clef

**Appui de fenêtre extérieur**

- blanc     
  argent     
  C34 bronze foncé

Longueur en mm

Profondeur en mm

**Rebords latéraux**

- Finitions de crépi   
  Finitions de brique   
  Emboûts de dilatation PVC   
  Emboûts de dilatation Alu

**Joint du cadre**

- oui     
  non

**Cadre support de l'appui de fenêtre (dès 150 mm)**

- oui   
  non

**Profilé de raccord de l'appui de fenêtre**

- sans     
  Profilé standard 30 mm intérieur + extérieur     
  Profilé standard 30 mm extérieur  
 Profilé PVC 50 mm extérieur

**Volets roulants**

- Volet roulant intégré ( dimension à rentrer facultative)  
 Volets roulants extérieurs

Largeur en mm

Glissières des volets roulants     oui     non

Profil de roulement     oui     non

Connexion de couverture     oui     non

Hauteur en mm

**Mode d'entraînement**

- Moteur     
  Longue manivelle     
  Sangle

**Élargissement de dormant (en mm)**

gauche

droite

en haut

en bas

Exemplaire de données à remplir

vsfenetre.eu

**Pièce****Profil****PVC**

- IDEAL 4000  
 IDEAL 5000  
 IDEAL 8000  
 Reno  
 Reno

**PVC energeto**

- energeto 5000  
 energeto 8000 ED

**Bois**

- Profil Classic IV68  
 Profil Roundline IV68  
  
 Profil Classic IV78  
 Profil Roundline IV78

**Bois-aluminium**

- Idealu Plus 68 mm  
 Idealu Plus 78 mm  
  
 Plano  
 Eco Idealu  
 Eco Plano

**Couleur / décor**(cas échéant) **Type de bois****Type de menuiserie****Dimension**

Largeur extérieure en mm

Largeur intérieure en mm

Hauteur extérieure en mm

Hauteur intérieure en mm

Diagonale mm

**Vitrage**

- Ug 1,1 (double vitrage)       Ug 1,0 (double vitrage)  
 Ug 0,7 (triple vitrage)       Ug 0,6 (triple vitrage)

**Bord chaud à rupture thermique**

- oui       non

**Protection phonique**

- 36 db (classe 3)       38 db (classe 3)       42 db (classe 4)       45 db (classe 5)

**Vitrage de sécurité**

- VSG 8 mm à l'intérieur       Vitrage anti-effraction classe A1       VSG 8 mm à l'intérieur et à l'extérieur  
 VSG 8 mm à l'extérieur       Vitrage anti-effraction classe A3

**Vitrage ornementé**

- oui       non

**Croisillons**

Croisillons incorporés	Croisillons rapportés				Vrais croisillons		
<i>pvc, pvc-alu, bois, bois-alu</i>	<i>pvc</i>	<i>pvc-alu</i>	<i>bois</i>	<i>bois-alu</i>	<i>pvc, pvc-alu</i>	<i>bois</i>	<i>bois-alu</i>
<input type="checkbox"/> 18 mm <input type="checkbox"/> 26 mm <input type="checkbox"/> 45 mm	<input type="checkbox"/> 26 mm <input type="checkbox"/> 46 mm	<input type="checkbox"/> 26 mm	<input type="checkbox"/> 22 mm <input type="checkbox"/> 32 mm <input type="checkbox"/> 42 mm	<input type="checkbox"/> 26 mm <input type="checkbox"/> 32 mm <input type="checkbox"/> 42 mm	<input type="checkbox"/> 70 mm <input type="checkbox"/> 84 mm <input type="checkbox"/> 104 mm	<input type="checkbox"/> 45 mm <input type="checkbox"/> 55 mm <input type="checkbox"/> 80 mm <input type="checkbox"/> 130 mm	<input type="checkbox"/> 76 mm <input type="checkbox"/> 120 mm

**Ferrure**

- Ferrure de base     
  Classe de résistance 1 (WK1)     
  Classe de résistance 2 (WK2)

**Poignée**

- blanc standard     
  blanche condamnable à clef     
  Poignée design en inox  
 argent standard     
  argent condamnable à clef

**Appui de fenêtre extérieur**

- blanc     
  argent     
  C34 bronze foncé

Longueur en mm

Profondeur en mm

**Rebords latéraux**

- Finitions de crépi     
  Finitions de brique     
  Emboûts de dilatation PVC     
  Emboûts de dilatation Alu

**Joint du cadre**

- oui     
  non

**Cadre support de l'appui de fenêtre (dès 150 mm)**

- oui     
  non

**Profilé de raccord de l'appui de fenêtre**

- sans     
  Profilé standard 30 mm intérieur + extérieur     
  Profilé standard 30 mm extérieur  
 Profilé PVC 50 mm extérieur

**Volets roulants**

- Volet roulant intégré ( dimension à rentrer facultative)

- Volets roulants extérieurs

Largeur en mm

Glissières des volets roulants     
 oui     
 non

Profil de roulement     
 oui     
 non

Connexion de couverture     
 oui     
 non

Hauteur en mm

**Mode d'entraînement**

- Moteur     
 Longue manivelle     
 Sangle

**Élargissement de dormant (en mm)**

gauche

droite

en haut

en bas

Aide pour les dimensions

[vsfenetre.eu](http://vsfenetre.eu)

## Détermination de la hauteur de menuiserie et celle du profilé de raccord dans du vieux avec appui de fenêtre en Alu

### Détermination de la hauteur de menuiserie

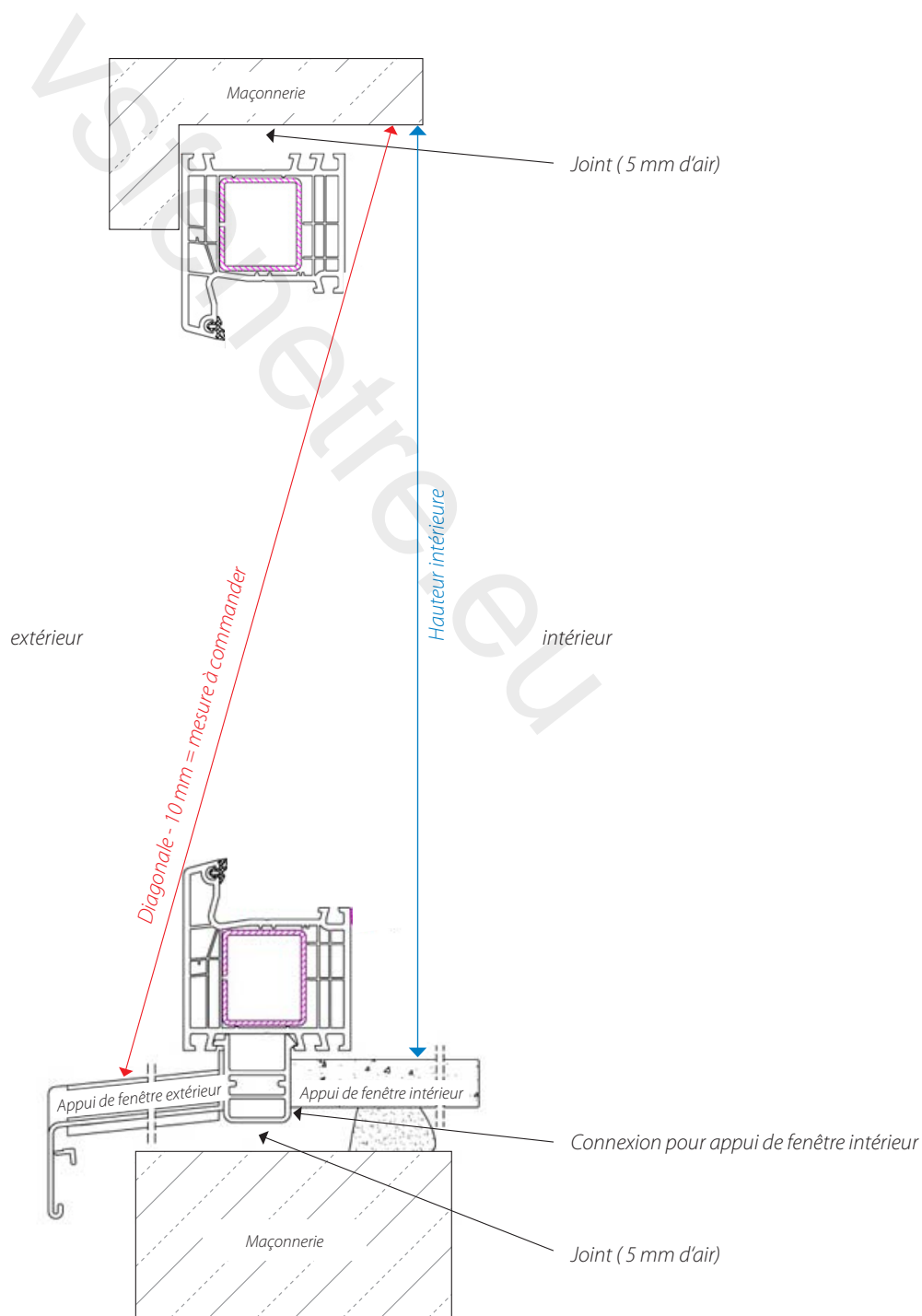
En laissant la menuiserie ouverte, mesurez l'appui de menuiserie extérieure en diagonale vers le haut à l'intérieur.

Mesure à commander = Valeur obtenue - 10 mm

### Détermination de la hauteur du profilé de raccord pour appui de menuiserie

Hauteur du profilé de raccord de l'appui de menuiserie = Mesure à commander - hauteur intérieure

(En règle générale, la hauteur du profilé de raccord est de 30 mm ou 50 mm)



Coupe verticale /fenêtre



## Détermination de la hauteur de menuiserie et celle du profilé de raccord dans du vieux avec appui de fenêtre en pierre

### Détermination de la hauteur de menuiserie

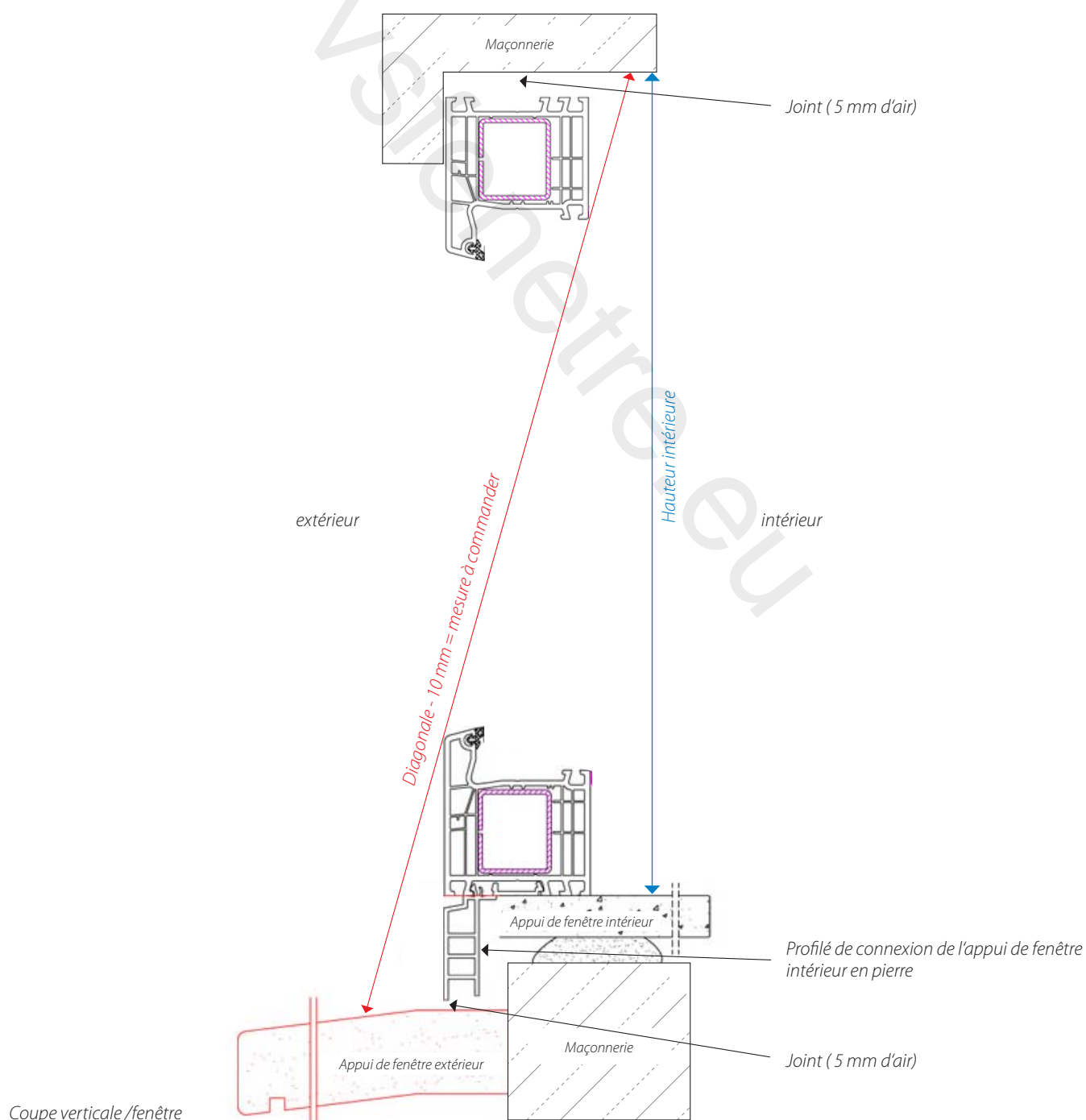
En laissant la menuiserie ouverte, mesurez l'appui de menuiserie extérieure en diagonale vers le haut à l'intérieur.

Mesure à commander = Valeur obtenue - 10 mm

### Détermination de la hauteur du profilé de raccord pour appui de menuiserie

Hauteur du profilé de raccord de l'appui de menuiserie = Mesure à commander - hauteur intérieure

(En règle générale, la hauteur du profilé de raccord est de 30 mm ou 50 mm)

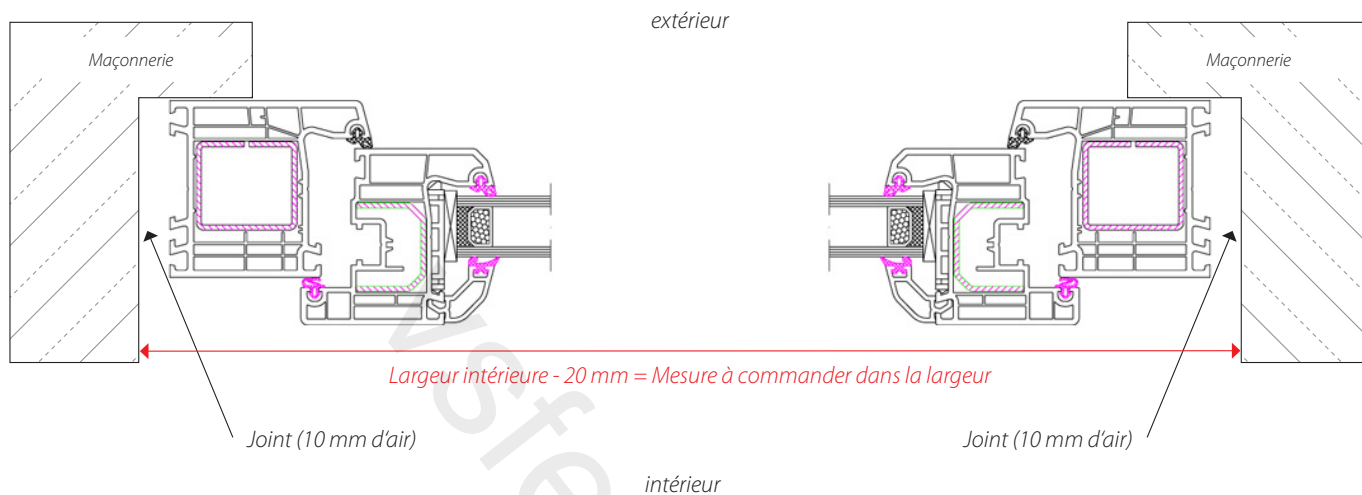


## Détermination de la hauteur de la menuiserie dans du vieux avec une butée intérieure

### Butée intérieure:

La maçonnerie est à l'intérieur plus large qu'à l'extérieur

Coupe horizontale/fenêtre

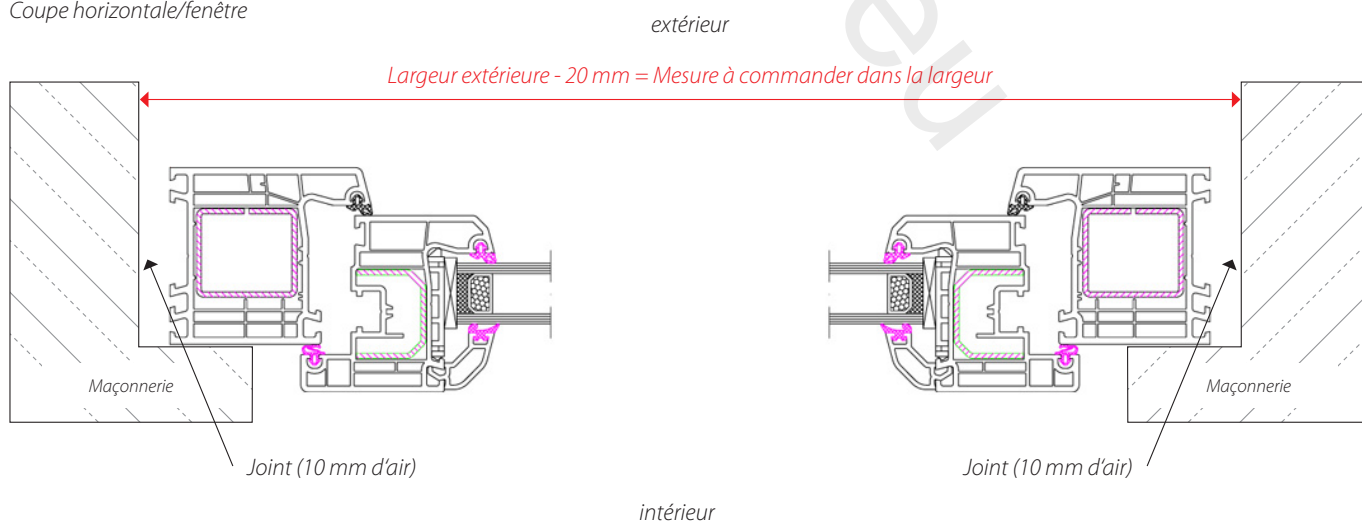


## Détermination de la hauteur de la menuiserie dans du vieux avec une butée extérieure

### Butée à l'extérieur:

La maçonnerie est à l'extérieur plus large qu'à l'intérieur

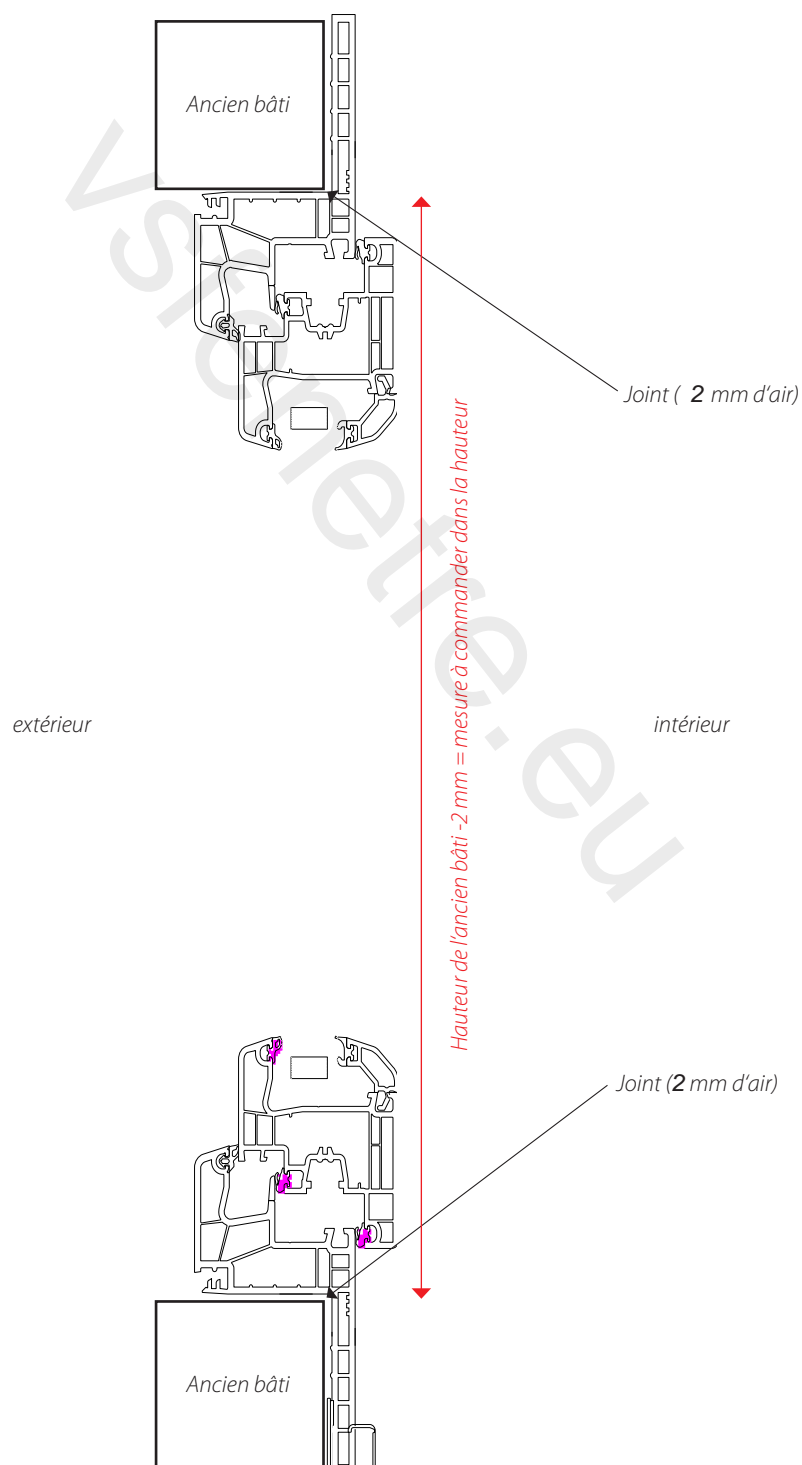
Coupe horizontale/fenêtre



## Détermination de la hauteur de la menuiserie pour la pose en rénovation

### Détermination de la hauteur

Mesure à commander = Hauteur du mur (passage libre) - 2 - 4 mm

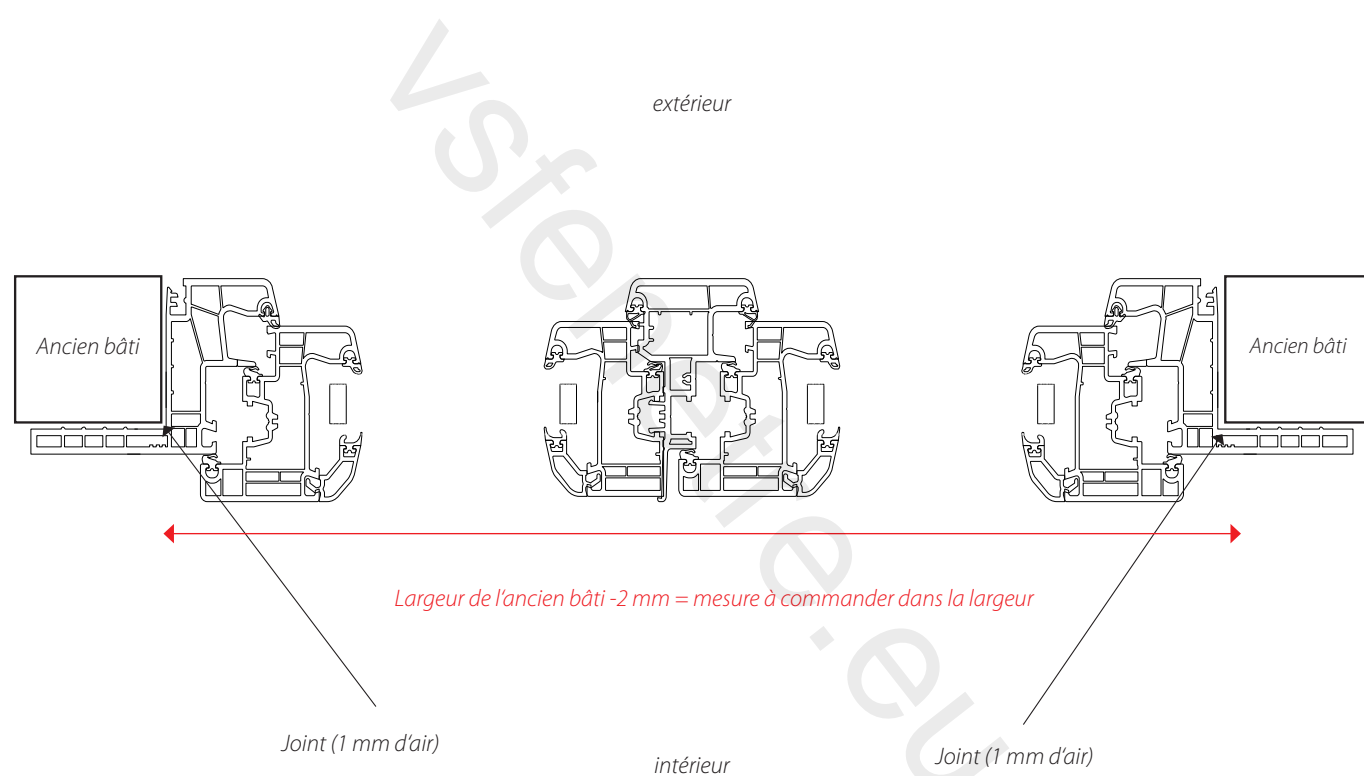


## Détermination de la largeur de la menuiserie pour la pose en rénovation

### Détermination de la largeur

Mesure à commander = Largeur du mur (passage libre) - 2 mm

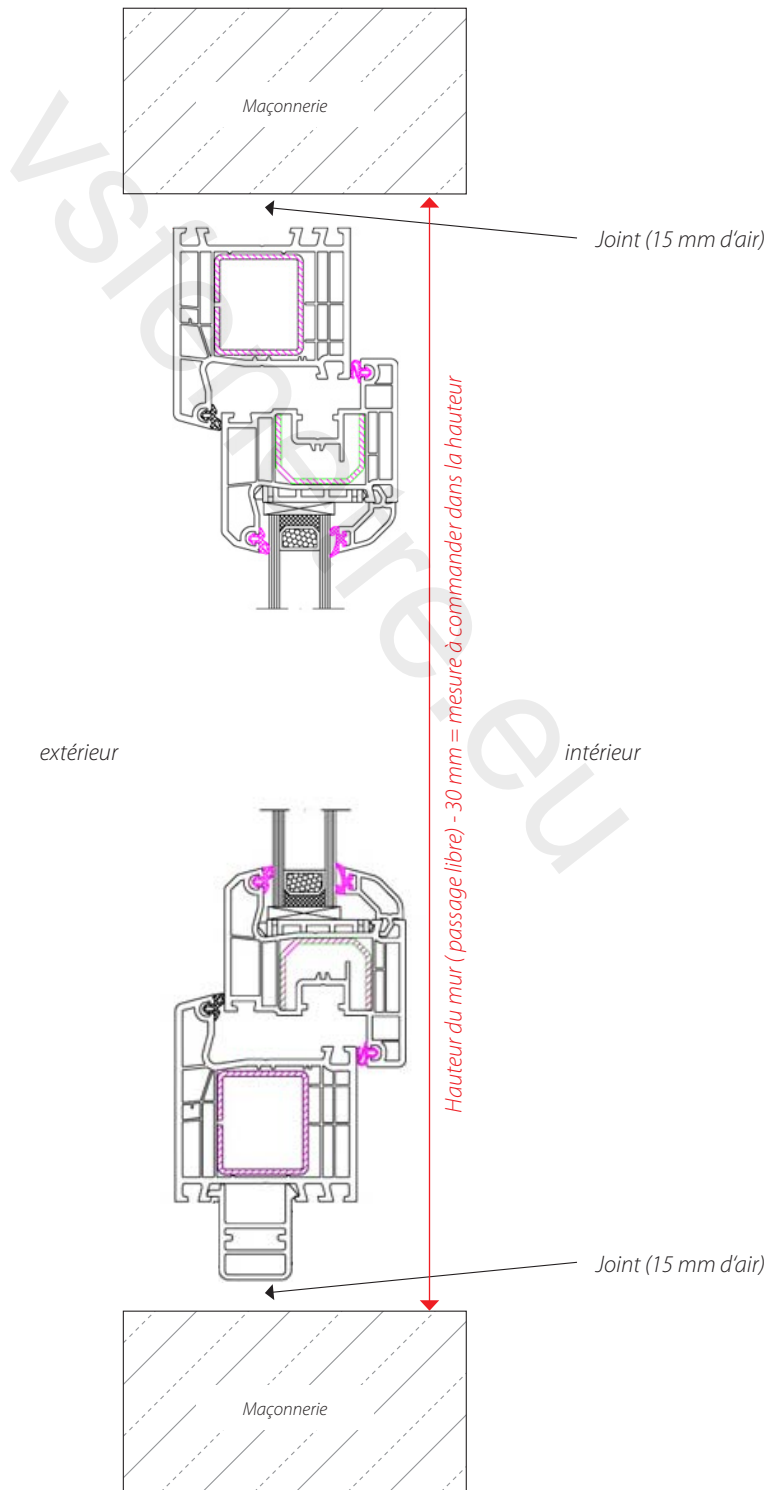
Coupe horizontale/fenêtre



## Détermination de la hauteur de la menuiserie dans du neuf

### Détermination de la hauteur

Mesure à commander = hauteur du mur (passage libre) - 30 mm



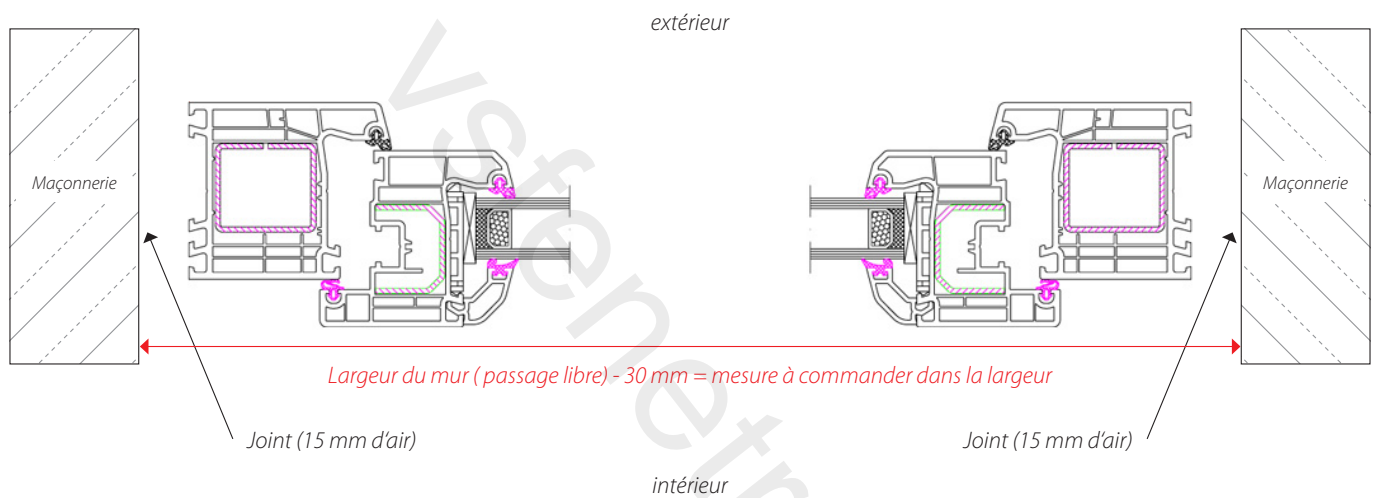
Coupe verticale /fenêtre

## Détermination de la largeur de la menuiserie dans du neuf

### Détermination de la largeur

Mesure à commander = Largeur du mur (passage libre) - 30 mm

Coupe horizontale/fenêtre



## Élargissements nécessaires de dormant

### Élargissements de dormant nécessaires

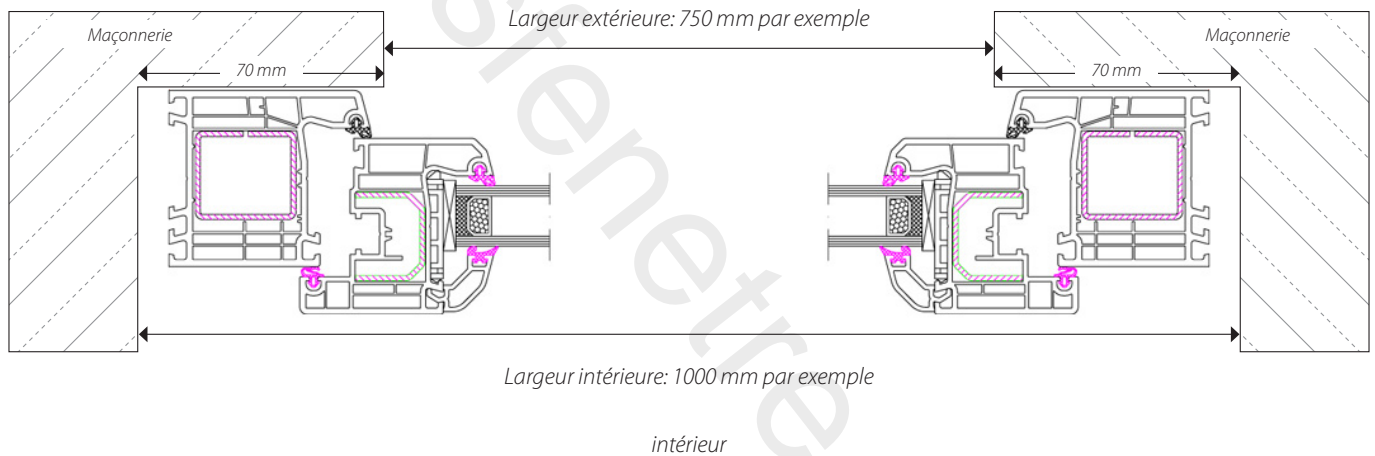
Lorsque la largeur extérieure est plus étroite de 140 mm que la largeur intérieure, on utilise des élargissements de dormant, du fait que le cadre de la fenêtre disparaîtrait sinon complètement dans la maçonnerie.

### Exemple

#### Sans élargissements de dormant

coupe horizontale/fenêtre

extérieur



#### Avec élargissements de dormant

coupe horizontale/fenêtre

extérieur

